

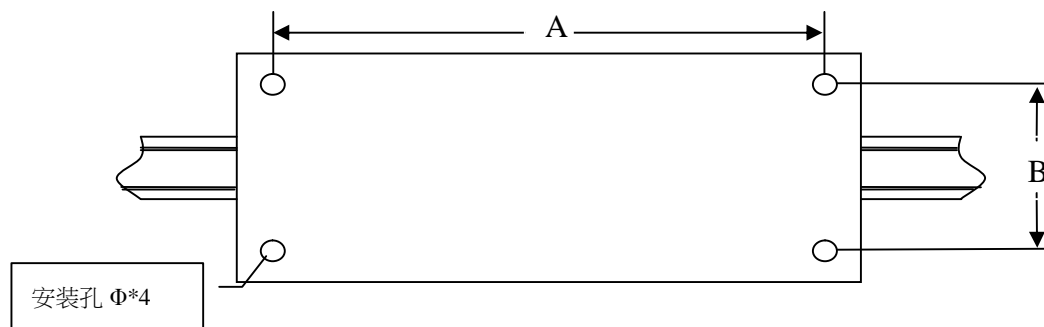
AC 110V/220V 电子继电器模块 (PLC 输出放大板)

使用说明书

三、工作条件

- ◆ 工作电压：24V DC
- ◆ 运行温度：-10~60℃
- ◆ 相对湿度：小于 80% RH

四、安装尺寸



安装尺寸示意图

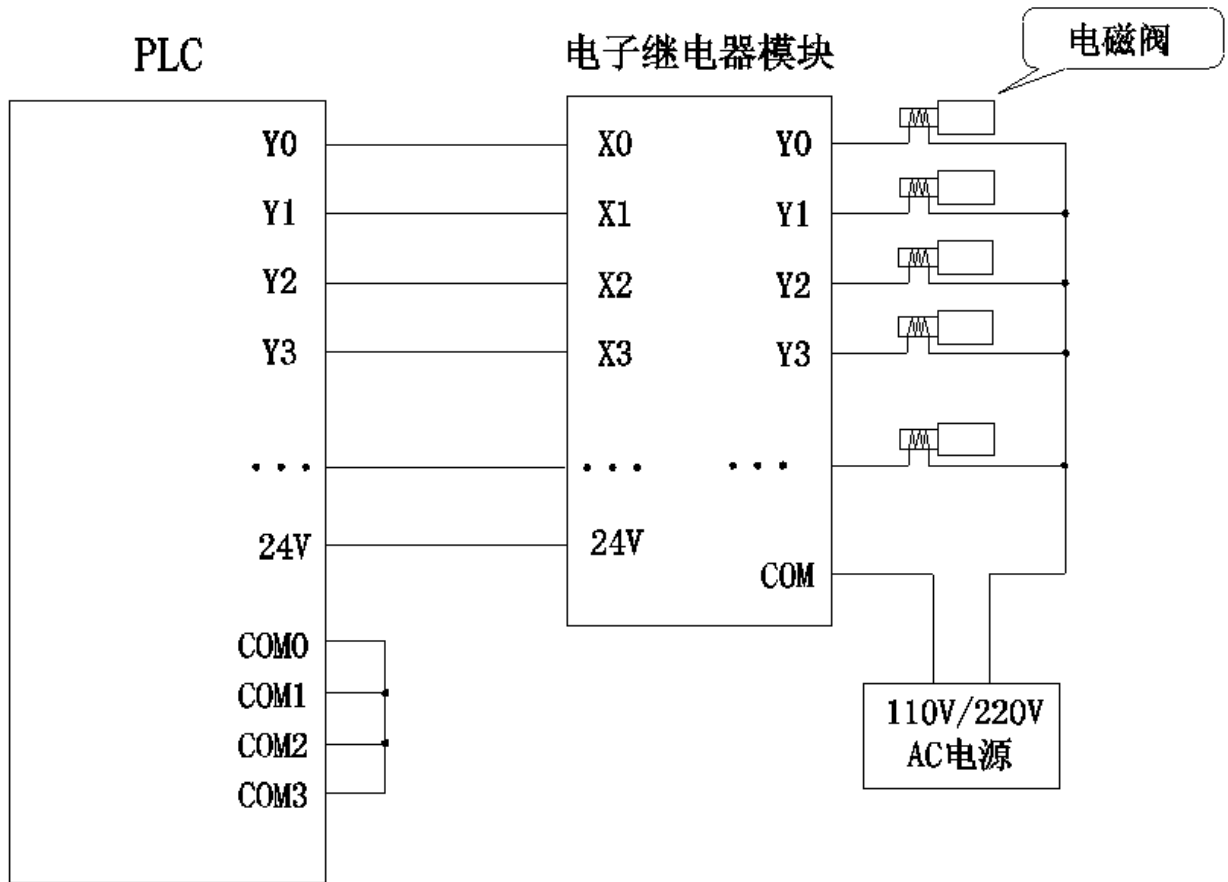
◆ 外形尺寸及安装尺寸（单位：mm）

规 格	8 路（单板）	8 路（标准）	16 路/20 路（单板）
外形尺寸	126*80*33	145*90*40	315*80*33
安装尺寸	116*72	135*70	307*72

◆ 固定方法：

- ◇ DIN 导轨安装固定，35mm 导轨（标准型）；
- ◇ 螺钉安装固定（单板型）；

五、 接线示意图



常州科沃电子有限公司

电话：0519-85484626

传真：0519-85486390

网址：www.czkewo.cn